

ЈАВНО ПРЕДУЗЕЋЕ "ЕЛЕКТРОПРИВРЕДА СРБИЈЕ"  
Број Добара, 208859/9 55  
02.10. 2020 год.  
БЕОГРАД, Балканска 13

НАРУЧИЛАЦ

**ЈАВНО ПРЕДУЗЕЋЕ „ЕЛЕКТРОПРИВРЕДА СРБИЈЕ“ БЕОГРАД**

ЕЛЕКТРОПРИВРЕДА СРБИЈЕ ЈП БЕОГРАД-ОГРАНАК РБ КОЛУБАРА  
Улица Светог Саве број 1

**ПРВА ИЗМЕНА**

КОНКУРСНЕ ДОКУМЕНТАЦИЈЕ

ЗА ЈАВНУ НАБАВКУ ДОБАРА „ЛАНЦИ“

- У ОТВОРЕНОМ ПОСТУПКУ -

ЈАВНА НАБАВКА ЈН/4000/0282/2019 (3070/2019)

*Лазаревац, 2020. године*

На основу члана 63. став 5. и члана 54. Закона о јавним набавкама („Сл. гласник РС”, бр. 124/12, 14/15 и 68/15) Комисија је сачинила:

**ПРВУ ИЗМЕНУ  
КОНКУРСНЕ ДОКУМЕНТАЦИЈЕ**  
за јавну набавку ЈН/4000/0282/2019 (3070/2019)

1.

Тачка 3.2 конкурсне документације. Техничка документација – цртежи „Прилог 1“, који су саставни део конкурсне документације објављени на интернет страници Наручиоца [www.eps.rs/cir/kolubara](http://www.eps.rs/cir/kolubara) и Порталу Јавних набавки, допуњује се и гласи као у прилогу.

**У прилогу Вам достављамо скицу за позицију 40. из Образаца структуре цене.**

2.

У конкурсној документацији у тачки 3.4 „Рок испоруке добара“, на страни 5/71, и Обрасцу понуде, у делу који се односи на рок испоруке, мења се рок испоруке и гласи као у прилогу.

**У прилогу Вам достављамо измењену страну 5/71 конкурсне документације и измењен Образац понуде.**

3.

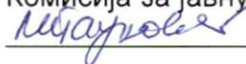
У Обрасцу структуре понуђене цене за позицију број 82 мења се колона 4 „Назив захтеваног добра са техничким карактеристикама или одговарајуће“ и гласи као у прилогу.

**У прилогу Вам достављамо измењен Образац структуре понуђене цене.**

4.

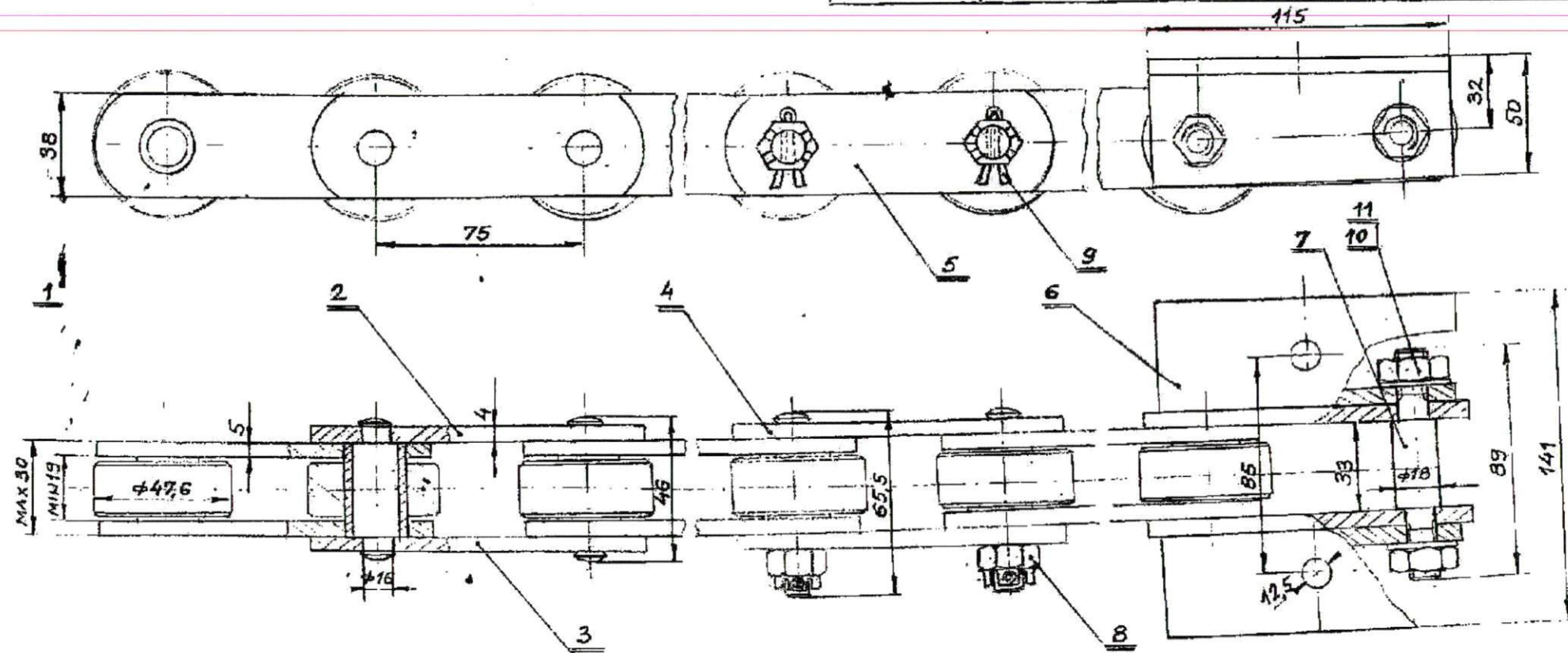
Ова измена конкурсне документације се објављује на Порталу УЈН и Интернет страници Наручиоца.

Комисија за јавну набавку



Доставити:  
- Архиви





NAJMANJA PREKIDNA SILA : 100 000 N

	400070	6	NOSAČ	L50x50x5				
	400068	5	LAMELA ZA VEZU					
	400066	4	ČLANAK ZA VEZU					
	400064	3	SPOLJNA LAMELA					
	400063	2	SPOLJNI ČLANAK					
	400059	1	UNUTR. ČLANAK					
Bz. standarda	Bz. crteža	Pos.	Kom.	Naziv dela		Oznaka materij.	Osobit. dimenzije	Mera težina
± 60°	Preko 5°							
± 30°	5° - 5°							
± 30°	1° - 3°							
± 10°	do 1°							
± 1,2	preko 1000							
± 0,5	300-1000							
± 0,5	100-300							
± 0,5	30-100							
± 0,2	6-30							
± 0,1	do 6 mm							
Ribozna toler.	Toler. sklopa							
				Polje	Datum	Prezime	Potpis	Opiš izmene
				Konstruisan	4.11.98	A. Đurić	A. Filipić	M M VERIGA doo
				Kontrolisan				Vodovodska br.59
				Odobrio				Beograd
				Mesto	Nadiv TRANSP. VALJK. LAMAC 75 x 19 x 47,6			Vesa 420 999
								300058

JUS M. B2. 011	11	PODLOŠKA 16				
JUS M. B1. 601	10	NAVRTKA M16				
JUS M. B2. 300	9	RASCEPKA 4x32				
JUS M. B1. 631	8	NAVRTKA M16				
400069	7	OSOV. ZA VEZU SPERIJ.				
Bz. stand.	Bz. crteža	Pos.	Kom.	Naziv dela	Dimenz. mat.	Gabarit. dim.

Приликом испоруке ланаца обавезно доставити сертификат у складу са EN 10204-3.1 који између осталих садржи податке:

- рачунска прекидна сила [kN]
- испитно - доказано оптерећење - сила [kN]
- хемијски састав материјала за израду ланаца
- механичке особине : затезна чврстоћа [MPa], граница течења [MPa], и тврдоћа [HRC]

За ланце према DIN 764 и DIN 766, на алкама у складу са стандардом обавезно мора бити утиснут знак класе чврстоће R3. Прекидна сила ланца мора одговарати захтеву у Образцу структуре цене за материјал класе чврстоће 3. Ознака шарже на ланцу мора се поклапати са ознаком на атесту.

За ланце према цртежу прекидна сила ланца мора одговарати захтеву у Образцу структуре цене за материјал класе чврстоће U3. Ознака шарже на ланцу мора се поклапати са ознаком на атесту.

### **За позиције 74 – 91 – Теретни ланци и елементи за теретне ланце**

Техничке карактеристике морају одговарати условима из Образца структуре понуђене цене. Понуђач је дужан да **уз понуду достави** копију важећег сертификата ISO 9001:2015 – произвођача понуђених добара, из којег се јасно види да је издат од стране сертификованог тела и да обухвата производњу ланаца. Понуђач је дужан да уз понуду достави каталог или извод из каталога произвођача ланаца, које су предмет ЈН, са техничким карактеристикама.

За ланце за дизање терета према EN-818-2, **приликом испоруке**, потребно је доставити атест у складу са EN 10204. 3.1.. **Приликом испоруке** обавезно је доставити потврду о усаглашености ланаца за дизање терета према Правилнику о безбедности машина – Сл гласник бр.13/2010, односно према директиви 2006/42/EZ.

### **3.4 Рок испоруке добара**

Рок испоруке добра је максимално 65 (словима: шездесетпет) дана од дана ступања уговора на снагу.

### **3.5 Место испоруке добара**

Место испоруке добра је:

Паритет - FCO – 006 (Поље „Б“ – Рудовци), 007 (Поље „Д“, Стара Монтажа – Барошевац), 019 (Прерада „Оплемењивање“ – Вреоци), 029 (Колубара Метал – Вреоци), 056 (Колубара Метал – Вреоци), 063 (Тамнава Западно Поље – Каленић), 079 (Тамнава Источно Поље – Каленић) магацини Наручиоца.

Понуђач је обавезан да тражена добра упакује и заштити од оштећења приликом утовара, транспорта, истовара и магацинске манипулације.

Евентуално настала штета приликом транспорта предметних добара до места испоруке пада на терет изабраног Понуђача.

### **3.6 Квалитативни и квантитативни пријем**

Свака испорука предметних добара мора бити најављена најмање 3 (словима: три) радна дана пре испоруке према Обрасцу "Најава испоруке добара" као и 24h пре испоруке према Прилогу „Обавештење о испоруци“ који су саставни део конкурсне документације.

Пријем предметних добара врши се у пријемном магацину Наручиоца сваког радног дана од 7h до 12h.

**ОБРАЗАЦ ПОНУДЕ**

**ОБРАЗАЦ 1.**

Понуда бр. \_\_\_\_\_ од \_\_\_\_\_ за отворени поступак јавне набавке – добара „Ланци“ бр. ЈН/4000/0282/2019 (3070/2019)

**1) ОПШТИ ПОДАЦИ О ПОНУЂАЧУ**

Назив понуђача:	
Адреса понуђача:	
Врста правног лица (микро, мало, средње, велико) или физичко лице	
Матични број понуђача:	
Порески идентификациони број понуђача (ПИБ):	
Име особе за контакт:	
Електронска адреса понуђача (e-mail):	
Телефон:	
Телефакс:	
Број рачуна понуђача и назив банке:	
Лице овлашћено за потписивање уговора	

**2) ПОНУДУ ПОДНОСИ:**

<b>А) САМОСТАЛНО</b>
<b>Б) СА ПОДИЗВОЂАЧЕМ</b>
<b>В) КАО ЗАЈЕДНИЧКУ ПОНУДУ</b>

**Напомена:** Заокружити начин подношења понуде и уписати податке о подизвођачу, уколико се понуда подноси са подизвођачем, односно податке о свим учесницима заједничке понуде, уколико понуду подноси група понуђача

**3) ПОНУДУ ПОДНОСИ:**

<b>А) ЗА ЦЕЛОКУПНУ НАБАВКУ</b>
--------------------------------

**4) ПОДАЦИ О ПОДИЗВОЂАЧУ**

1)	Назив подизвођача:	
	Адреса:	
	Врста правног лица (микро, мало, средње, велико) или физичко лице	
	Матични број:	
	Порески идентификациони број:	
	Име особе за контакт:	
	Процент укупне вредности набавке који ће извршити подизвођач:	
	Део предмета набавке који ће извршити подизвођач:	
2)	Назив подизвођача:	
	Врста правног лица (микро, мало, средње, велико) или физичко лице	
	Адреса:	
	Матични број:	
	Порески идентификациони број:	
	Име особе за контакт:	
	Процент укупне вредности набавке који ће извршити подизвођач:	
	Део предмета набавке који ће извршити подизвођач:	

**Напомена:**

Табелу „Подаци о подизвођачу“ попуњавају само они понуђачи који подносе понуду са подизвођачем, а уколико има већи број подизвођача од места предвиђених у табели, потребно је да се наведени образац копира у довољном броју примерака, да се попуни и достави за сваког подизвођача.

**5) ПОДАЦИ ЧЛАНУ ГРУПЕ ПОНУЂАЧА**

1)	Назив члана групе понуђача:	
	Адреса:	
	Врста правног лица: (микро, мало, средње, велико) или физичко лице	
	Матични број:	
	Порески идентификациони број:	
	Име особе за контакт:	
2)	Назив члана групе понуђача:	
	Врста правног лица (микро, мало, средње, велико) или физичко лице	
	Адреса:	
	Матични број:	
	Порески идентификациони број:	
	Име особе за контакт:	
3)	Назив члана групе понуђача:	
	Врста правног лица (микро, мало, средње, велико) или физичко лице	
	Адреса:	
	Матични број:	
	Порески идентификациони број:	
	Име особе за контакт:	

**Напомена:**

Табелу „Подаци о учеснику у заједничкој понуди“ попуњавају само они понуђачи који подносе заједничку понуду, а уколико има већи број учесника у заједничкој понуди од места предвиђених у табели, потребно је да се наведени образац копира у довољном броју примерака, да се попуни и достави за сваког понуђача који је учесник у заједничкој понуди.

**6) ЦЕНА И КОМЕРЦИЈАЛНИ УСЛОВИ ПОНУДЕ**

**ЦЕНА**

ПРЕДМЕТ И БРОЈ НАБАВКЕ	УКУПНА ЦЕНА дин. без ПДВ-а
„Ланци“ ЈН/4000/0282/2019 (3070/2019)	_____

**КОМЕРЦИЈАЛНИ УСЛОВИ**

УСЛОВ НАРУЧИОЦА	ПОНУДА ПОНУЂАЧА
<p><b>РОК И НАЧИН ПЛАЋАЊА:</b></p> <p>у року који не може бити дужи од 45 (словима: четрдесет пет ) дана од дана пријема исправног рачуна на архиви Наручиоца</p>	<p>у року који не може бити дужи од 45 (словима: четрдесет пет ) дана од дана пријема исправног рачуна на архиви Наручиоца</p>
<p><b>РОК ИСПОРУКЕ:</b></p> <p>максимално 65 (словима: шездесетпет) дана од дана ступања уговора на снагу.</p>	<p>_____ дана од дана ступања уговора на снагу</p>
<p><b>ГАРАНТНИ РОК:</b></p> <p>минимум 12 (словима: дванаест ) месеца од дана када је извршен квалитативни пријем добара у магацин Наручиоца</p>	<p>___ месеца од дана када је извршен квалитативни пријем добара у магацин Наручиоца</p>
<p><b>МЕСТО ИСПОРУКЕ:</b></p> <p>Паритет - FCO – 006 (Поље „Б“ – Рудовци), 007 (Поље „Д“, Стара Монтажа – Барошевац), 019 (Прерада „Оплемењивање“ – Вреоци), 029 (Колубара Метал – Вреоци), 056 (Колубара Метал – Вреоци), 063 (Тамнава Западно Поље – Каленић), 079 (Тамнава Источно Поље – Каленић) магацини Наручиоца</p>	<p>Паритет - FCO – 006 (Поље „Б“ – Рудовци), 007 (Поље „Д“, Стара Монтажа – Барошевац), 019 (Прерада „Оплемењивање“ – Вреоци), 029 (Колубара Метал – Вреоци), 056 (Колубара Метал – Вреоци), 063 (Тамнава Западно Поље – Каленић), 079 (Тамнава Источно Поље – Каленић) магацини Наручиоца</p>
<p><b>РОК ВАЖЕЊА ПОНУДЕ:</b></p> <p>не може бити краћи од 90 (словима: деведесет) дана од дана отварања понуда</p>	<p>_____ дана од дана отварања понуда</p>

Понуда понуђача који не прихвата услове наручиоца за рок и начин плаћања, рок испоруке, гарантни рок, место испоруке и рок важења понуде сматраће се неприхватљивом.



Датум

Понуђач

М.П.

**Напомене:**

- Понуђач је обавезан да у обрасцу понуде попуни све комерцијалне услове (сва празна поља).
- Уколико понуђачи подносе заједничку понуду, група понуђача може да овласти једног понуђача из групе понуђача који ће попунити, потписати и печатом оверити образац понуде или да образац понуде потпишу и печатом овере сви понуђачи из групе понуђача (у том смислу овај образац треба прилагодити већем броју потписника)

**ОБРАЗАЦ СТРУКТУРЕ ЦЕНЕ**

**ОБРАЗАЦ 2**

**„Ланци“**

<i>Ред. Бр.</i>	<i>Група</i>	<i>Шифра</i>	<i>Назив захтеваног добра са техничким карактеристикама или одговарајуће</i>	<i>Назив понуђеног добра Произвођач и земља порекла</i>	<i>Јед. мере</i>	<i>количина</i>	<i>Магазин</i>	<i>Јед. цена без ПДВ дин.</i>	<i>Укупна цена без ПДВ дин.</i>
(1)	(2)	(3)	(4)	(5)	(6)	(7)	(8)	(9)	(10)
1	207 - Корови Masinci	17371865	Lanac Galov jednoredni FKK310 (t=25,4mm) DIN 8187		€	100	006		
2	210 - Корови Masinci	17371865	Lanac Galov jednoredni FKK310 (t=25,4mm) DIN 8187		€	30	006		
3	216 - Корови Masinci	17371865	Lanac Galov jednoredni FKK310 (t=25,4mm) DIN 8187		€	30	006		
4	207 - Корови Masinci	P0064297	Članak jednoredog lanca No28 za lanac 06 B-1 DIN 8187		Ком	50	006		

5	207 - Kopovi Masinci	P0064299	Članak jednoredog lanca No28 za lanac 10 B-1 DIN 8187	kom	100	006		
6	207 - Kopovi Masinci	P0064301	Članak jednoredog lanca No28 za lanac 12 B-1 DIN 8187	Kom	100	006		
7	207 - Kopovi Masinci	P0064302	Članak jednoredog lanca No28 za lanac 20 B-1 DIN 8187	kom	50	006		
8	207 - Kopovi Masinci	P0064303	Članak jednoredog lanca No28 za lanac 24 B-1 DIN 8187	Kom	50	006		
9	207 - Kopovi Masinci	P0071321	Prav članak jednoredog lanca No 28 za lanac 08 B-1	Kom	50	006		
10	207 - Kopovi Masinci	P0071325	Prav članak No28 za jednoredni lanac 16 B-1	Kom	100	006		

11	207 - Kopovi Masinci	P0066932	Galov jednoreadni lanac 06 B-1; DIN 8187	€	50	006		
12	207 - Kopovi Masinci	P0066934	Galov jednoreadni lanac 10 B-1; DIN 8187	€	50	006		
13	207 - Kopovi Masinci	P0071316	Galov jednoreadni lanac 08 B-1; DIN 8187	€	24	006		
14	207 - Kopovi Masinci	P0071318	Galov jednoreadni lanac 12 B-1; DIN 8187	€	50	006		
15	207 - Kopovi Masinci	P0071319	Galov jednoreadni lanac 20 B-1; DIN 8187	€	50	006		
16	210 - Kopovi Masinci	44317980	Lamela lanca ravna cr.br. 413899	Kom	500	007		

17	213 - Kopovi Masinci	44317980	Lamela lanca ravna Br. crteža 413899	Kom	1000	007		
18	303 - Prerada	17360132	Lanac Galov jednoredni 1x31,75x19,56 DIN 8187 Dužina lanca L=3,302m;	Kom	2	019		
19	303 - Prerada	17371139	Lanac Galov jednoredni 1x44,45x30,99x27,94 DIN 8187 Dužina lanca L=3,735m	Kom	1	019		
20	303 - Prerada	P00666550	Članak jednorednog lanca No114; t=38,1mm; DIN 8187	Kom	20	019		
21	216 - Kopovi Masinci	44317964	Lamela lanca ravna Br. crteža 412898K	Kom	800	063		
22	216 - Kopovi Masinci	44317964	Lamela lanca ravna: Br. crteža 412898K	Kom	200	063		
23	216 - Kopovi Masinci	44317964	Lamela lanca ravna: Br. crteža 412898K	Kom	600	063		

24	216 - Kopovi Masinci	P0071805	Lamela lanca Br. crteža 413899-K		Kom	400	063		
25	216 - Kopovi Masinci	11317187	Lamela lanca Br. crteža P-1539-K		Kom	1000	063		
26	216 - Kopovi Masinci	17371543	Lamela lanca ISO 24 B-1 (FKK380) t=38,1mm DIN 8187 (Мисли се на стандардну ламелу ваљкастог ланца)		Kom	100	063		
27	216 - Kopovi Masinci	17371766	Lanac Galov jednoredni ISO 083 (FKK176) t=12,7mm DIN 8187		m	15	063		
28	216 - Kopovi Masinci	17371816	Lanac Galov jednoredi ISO 12 B-1 (FKK240) t=19,05 mm DIN 8187		m	30	063		
29	216 - Kopovi Masinci	17375619	Lamela lanca ISO 32 B-1 (FKK510) t=50,8 DIN 8187 (Мисли се на стандардну ламелу ваљкастог ланца)		Kom	1000	063		

30	216 - Kopovi Masinci	17375684	Lanac Galov FKK380 t=38,1mm (24 B-1) DIN8187	м	20	063		
31	216 - Kopovi Masinci	17378738	Članak za vezu prav No.68, za valjkasti lanac ISO 16B-1 (FKK310) 1" (t=25,4) DIN 8187	Kom	20	063		
32	216 - Kopovi Masinci	P0010570	Lamela lanca ISO 32 B-1 (FKK510) t=50,8 DIN 8187 (Мисли се на стандардну ламелу ваљкастог ланца (идентично са поз. 29))	Kom	800	063		
33	216 - Kopovi Masinci	P0010571	Lamela lanca FKK180A t=57,15 (2 1/4") DIN 8188 (Мисли се на стандардну ламелу ваљкастог ланца)	Kom	500	063		
34	216 - Kopovi Masinci	P0047778	Čaurasti lanac jednoredni br.1030 t=30mm DIN 8164	м	50	063		
35	216 - Kopovi Masinci	P0062279	Lanac Galov jednoredni ISO 20 B-1 (FKK350) t= 31,75 (1 1/4") DIN 8187	м	35	063		

36	216 - Kopovi Masinci	P0071183	Lanac zglobni jednoreдни ASA 41 (ISO 085-1) 1/2" L=1788 mm DIN 8188	Kom	1	063		
37	213 - Kopovi Masinci	17371642	Lanac jednoreдни FKK510; t=50,80; Br.članaka: 435	Kom	2	079		
38	213 - Kopovi Masinci	17371659	Lanac jednoreдни FKK510; t=50,80 Br.članaka:544	Kom	1	079		
39	213 - Kopovi Masinci	17375064	Dvoredi valj.lanac 24 B-2 t=38,1mm; DIN 8187; L=3,2004m	Kom	5	079		
40	213 - Kopovi Masinci	17378787	Lanac 75x19x47,6L-14100- 188CLA Lanac Type B43 151/12 t=75mm L=14100mm BRAMTON RENOLD Ili odgovarajući	Kom	6	079		
41	213 - Kopovi Masinci	17375106	Lanac Galov dvoredi t=31,75 mm DIN 8187	m	15	079		



42	207 - Kopovi Masinci	17370263	Lanac za kopanje, br.crteža: EŠ6-004; Dimenzije: 2392x166x166 Geometrijske karakteristke-dimenzije prema crtežu. Materijal: klasa U3. Računska prekidna sila: 1680 kN	Kom	10	006		
43	207 - Kopovi Masinci	41800467	Lanac za dizanje, br.crteža: EŠ6-005; Dimenzije: 1360x122 (10 alki) Geometrijske karakteristke-dimenzije prema crtežu. Materijal: klasa U3. Računska prekidna sila : 937 kN	Kom	10	006		
44	207 - Kopovi Masinci	41800475	Lanac za dizanj.sa 13 alki-donji, br. crteža: EŠ6-006; Dimenzije=1632x122 Geometrijske karakteristke-dimenzije prema crtežu. Materijal: klasa U3. Računska prekidna sila: 937 kN	Kom	10	006		
45	210 - Kopovi Masinci	41800467	Lanac za dizanje, br.crteža: EŠ6-005; Dimenzije: 1360x122 (10 alki) Geometrijske karakteristke-dimenzije prema crtežu. Materijal: klasa U3. Računska prekidna sila : 937 kN	Kom	11	006		
46	210 - Kopovi Masinci	41800475	Lanac za dizanj.sa 13 alki-donji, br. crteža: EŠ6-006; Dimenzije=1632x122 Geometrijske karakteristke-dimenzije prema crtežu. Materijal: klasa U3. Računska prekidna sila : 937 kN	Kom	11	006		
47	213 - Kopovi Masinci	41800475	Lanac za dizanj.sa 13 alki-donji, br. crteža: EŠ6-006; Dimenzije=1632x122 Geometrijske karakteristke-dimenzije prema crtežu. Materijal: klasa U3. Računska prekidna sila : 937 kN	Kom	6	006		

48	210 - Kopovi Masinci	17370263	Lanac za kopanje, br. crteža: EŠ6-004; Dimenzije: 2392x166x166 Geometrijske karakteristke-dimenzije prema crtežu. Materijal: klasa U3. Računska prekidna sila: 1680 kN	Kom	6	007		
49	210 - Kopovi Masinci	40803991	Lanac , Br. crteža: EŠ10-009-10/46 Geometrijske karakteristke-dimenzije prema crtežu. Materijal: klasa U3. Računska prekidna sila : 1680 kN	Kom	12	007		
50	210 - Kopovi Masinci	40804038	Lanac za kopanje, br. crteža: EŠ10-013; Geometrijske karakteristke-dimenzije prema crtežu. Materijal: klasa U3.	Kom	10	007		
51	210 - Kopovi Masinci	41102203	Lanac , Br. crteža: EŠ-073, Geometrijske karakteristke-dimenzije prema crtežu. Materijal: klasa U3. Računska prekidna sila : 1680 kN	Kom	6	007		
52	213 - Kopovi Masinci	40803991	Lanac , Br. crteža: EŠ10-009-10/46 Geometrijske karakteristke-dimenzije prema crtežu. Materijal: klasa U3. Računska prekidna sila : 1680 kN	Kom	8	007		
53	213 - Kopovi Masinci	40804038	Lanac za kopanje, br. crteža: EŠ10-013; Geometrijske karakteristke-dimenzije prema crtežu. Materijal: klasa U3.	Kom	8	007		

54	216 - Kopovi Masinci	17370255	Lanac za dizanj.sa 13 alki-donji, br. crteža: EŠ6-006; Dimenzije=1632x122 Geomertijske karakteristke-dimenzije prema crtežu. Materijal: klasa U3. Računska prekidna sila : 937 kN	Kom	20	063		
55	213 - Kopovi Masinci	40804296	Lanac za dizanje, gornji br.crteža: EŠ10-008; Dimenzije: 2020x166 Geomertijske karakteristke-dimenzije prema crtežu. Materijal: klasa U3. Računska prekidna sila : 1680 kN	Kom	8	079		
56	207 - Kopovi Masinci	17366220	Lanac DIN 764 -3A-16x56	Kg	6000	006		
57	207 - Kopovi Masinci	17366220	Lanac DIN 764 -3A-16x56	Kg	2000	006		
58	207 - Kopovi Masinci	40702037	Lamela za dizanje kašike , Br. crteža: M-125 Geomertijske karakteristke-dimenzije prema crtežu. Materijal: klasa U3. Računska prekidna sila : 937 kN	Kom	10	006		
69	210 - Kopovi Masinci	17366220	Lanac DIN 764 -3A-16x56	Kg	5000	007		

60	303 - Prerada	17370628	Lanac DIN 763 - 10x65 ; 5 karika (L=0,325m)	Kom	80	019		
61	408 - Metal	17370628	Lanac DIN 763 - 10x65 ; 5 karika (L=0,325m)	Kom	295	056		
62	408 - Metal	17370651	Lanac zavareni, D-16x0,280/5 alki (korak 56mm), DIN 764	Kom	89	056		
63	408 - Metal	17378696	Karika lanca t=100 d=20 JUS C.H4.030	Kom	295	056		
64	408 - Metal	17378704	Lanac DIN764-3A-18x63; 2 karike (L= 0,126m)	Kom	7084	056		
65	408 - Metal	33005679	Lanac DIN764-3A-16x56; 7 alki (L=392mm)	Kom	4723	056		

66	408 - Metal	33020165	Lanac kalibrisan DIN 764-3A-16x56 10 karika (L=560mm) Pocinkovano(Zn)	Kom	31	056		
67	216 - Kopovi Masinci	17375692	Spojka lanca dvodelna WA63	Kom	90	063		
68	216 - Kopovi Masinci	P0029158	Lanac DIN 763 - 4x32	m	150	063		
79	213 - Kopovi Masinci	17370784	Lanac DIN22252-26x92; klasa C-opitna sila 680kN; tvrdoća 388-430 HB; broj karika 170; (L=15640mm) lanci kalibrisani i upareni	Kom	2	079		
70	213 - Kopovi Masinci	17375429	Lanac DIN22252-26x92; klasa C-opitna sila 680kN; tvrdoća 388-430 HB; broj karika 162; (L=14904mm) lanci kalibrisani i upareni	Kom	20	079		
71	213 - Kopovi Masinci	17375429	Lanac DIN22252-26x92; klasa C-opitna sila 680kN; tvrdoća 388-430 HB; broj karika 162;(L=14904mm) lanac kalibrisan i uparen	Kom	5	079		

72	213 - Kopovi Masinci	44353969	Spojnicica lanca Crtež br: T-D-207	Kom	20	079		
73	213 - Kopovi Masinci	45215720	Spojnicica lanca Crtež br: T-D-207	Kom	40	079		
74	402 - Metal	33026667	Kuka samoosig.za lanac 10mm sa otvorom na vrhu za vezu sa lancem-preko spojnice.Nosivost kuke 3150 kg. MM Veriga	Kom	20	029		
75	409 - Metal	33026667	Kuka samoosig.za lanac 10mm sa otvorom na vrhu za vezu sa lancem-preko spojnice.Nosivost kuke 3150 kg. MM Veriga	Kom	12	029		
76	409 - Metal	33026675	Kuka samoosig.za lanac 13mm sa otvorom na vrhu za vezu sa lancem-preko spojnice.Nosivost kuke 5300kg. MM Veriga	Kom	12	029		
77	409 - Metal	33026683	Kuka samoosig.za lanac 16mm sa otvorom na vrhu za vezu sa lancem-preko spojnice.Nosivost kuke 8000 kg. MM Veriga	Kom	12	029		

78	402 - Metal	33017540	Lanac VB 202 10X4000 EN 818-2	Kom	1	056		
89	402 - Metal	33017541	Lanac VB 202 16X6000 EN 818-2	Kom	1	056		
80	402 - Metal	33017542	Lanac VB 402 13X6000 EN 818-2	Kom	1	056		
81	402 - Metal	33017543	Lanac VB 402 20X10000 EN 818-2	Kom	1	056		
82	402 - Metal	33018314	Lanac za zatezanje i osigura. ter. 5t/3,5m sa španerom i kukama na obe strane, DIN EN 12195-3	Kom	8	056		
83	402 - Metal	33026691	Skracivač lanca ČL 6-16 za lanac 10mm sa osovinicom na vrhu i otvorom na drugom kraju. Nosivost skraćivača 3150 kg. Katalog MM Veriga	Kom	20	056		

84	402 - Metal	33026709	Skracivac lanca ČL 6-16 za lanac 13mm sa osovinicom na vrhu i otvorom na drugom kraju. Nosivost skraćivača 5300 kg. Katalog MM Veriga	Kom	4	056		
85	402 - Metal	33026717	Skracivac lanca ČL 6-16 za lanac 16mm sa osovinicom na vrhu i otvorom na drugom kraju. Nosivost skraćivača 8000 kg. Katalog MM Veriga	Kom	4	056		
86	402 - Metal	33026758	Lanac vb101 10x2000 en818-2	Kom	20	056		
87	402 - Metal	33026766	Lanac vb101 10x4000 en818-2	Kom	20	056		
88	403 - Metal	33008786	Lanac VB202 13x2000 EN818-2-8	Kom	3	056		
89	409 - Metal	33026691	Skracivač lanca ČL 6-16 za lanac 10mm sa osovinicom na vrhu i otvorom na drugom kraju. Nosivost skraćivača 3150 kg. Katalog MM Veriga	Kom	12	056		



90	409 - Metal	33026709	Skracivac lanca ČL 6-16 za lanac 13mm sa osovinicom na vrhu i otvorom na drugom kraju. Nosivost skraćivača 5300 kg. Katalog MM Veriga	Kom	12	56		
91	409 - Metal	33026717	Skracivac lanca ČL 6-16 za lanac 16mm sa osovinicom na vrhu i otvorom na drugom kraju. Nosivost skraćivača 8000 kg. Katalog MM Veriga	Kom	12	056		

I	<b>УКУПНО ПОНУЂЕНА ЦЕНА без ПДВ (збир колоне бр. 10)</b>	
II	<b>УКУПАН ИЗНОС ПДВ</b>	
III	<b>УКУПНО ПОНУЂЕНА ЦЕНА са ПДВ (ред. бр.I+ред.бр.II)</b>	

Датум

Понуђач

М. П.